



MANUALE DI UTILIZZO

T-MINI UHF Wireless Microphone System



PRECAUZIONI

ISTRUZIONI PER LA SICUREZZA

INSTALLAZIONE

- È possibile collegare l'apparecchio solo all'adattatore AC ed alla presa di corrente AC specificata in questo manuale utente o sull'adattatore di alimentazione. L'utilizzo di un adattatore differente o dell'adattatore su una presa di corrente inadeguata potrebbe causare incendi o scosse elettriche.
- Prevenire infiltrazioni d'acqua, umidità o liquidi. Ciò potrebbe causare incendi o scosse elettriche.
- Non posizionare contenitori pieni di liquido o piccoli oggetti metallici in prossimità di questo dispositivo. Liquidi o piccoli oggetti metallici possono penetrare nel dispositivo e provocare incendi o scosse elettriche.
- Non posizionare oggetti pesanti (incluso questo dispositivo) sul cavo di alimentazione. Ciò potrebbe danneggiare il cavo, provocando incendi o scosse elettriche. Fare particolare attenzione a non posizionare oggetti pesanti sul cavo, se coperto da tappeti o altro.

OPERAZIONI

- Non tagliare, piegare, torcere, allungare o riscaldare il cavo di alimentazione. Ciò potrebbe danneggiare il cavo, provocando incendi o scosse elettriche.
- Non aprire il telaio di copertura di questo dispositivo. Ciò potrebbe provocare scosse elettriche. Se si ritiene necessario ispezionare, mantenere o riparare le parti interne, contattare il proprio Rivenditore o personale qualificato.
- Non provare a modificare questo dispositivo. Ciò potrebbe provocare incendi o scosse elettriche.
- In caso di temporali, scollegare l'alimentazione di questo dispositivo e rimuovere la spina di alimentazione.
- In caso di fulmini, non toccare la spina di alimentazione se collegata. Ciò potrebbe provocare scosse elettriche.
- Questo dispositivo può essere utilizzato solo con l'adattatore AC in dotazione con l'apparecchio. L'uso di adattatori di altri modelli può provocare incendi o scosse elettriche.

IN CASO DI FUNZIONAMENTO ANOMALO

- Se il cavo di alimentazione viene danneggiato (ad esempio rotto o con fili scoperti), si prega di richiederne la sostituzione presso il proprio Rivenditore. Continuare a utilizzare questo dispositivo con un cavo danneggiato può provocare incendi o scosse elettriche.
- Se l'adattatore AC cade dall'alto o ha il guscio danneggiato, scollegare immediatamente l'alimentazione, scollegare la spina di alimentazione dalla presa elettrica e contattare il proprio Rivenditore. Ignorare questo avvertimento può provocare incendi o scosse elettriche.
- Se si riscontrano anomalie come fumo, odori, rumori, corpi estranei o liquidi che entrano all'interno di questo dispositivo, scollegare immediatamente l'alimentazione, scollegare la spina elettrica dalla presa e contattare il proprio Rivenditore per far riparare il dispositivo da personale qualificato. Continuare a usare il dispositivo può provocare incendi o scosse elettriche.

AVVERTENZE

- Evitare l'uso di questo dispositivo nelle seguenti circostanze:
 - Esposizione a spruzzi di olio o vapore in luoghi come vicino a forni da cucina, umidificatori, ecc.
 - Su superfici instabili, come la superficie di un tavolo instabile o una superficie inclinata.
 - Esposizione a luoghi surriscaldati come in un'auto con i finestrini chiusi o sotto la luce diretta del sole.
 - Esposizione ai luoghi con umidità elevata o sporcizia accumulata.
- Quando si rimuove la spina elettrica da una presa di corrente AC, non tirare il cavo ma esercitare trazione sul corpo della spina. Tirare il cavo può danneggiarlo e provocare incendi o scosse elettriche.
- Non toccare la spina di alimentazione con le mani bagnate. Ciò potrebbe provocare scosse elettriche.
- Se si desidera spostare questo dispositivo, scollegare innanzitutto la spina di alimentazione dalla presa di corrente AC e rimuovere tutti i cavi di collegamento. In caso contrario, potrebbero danneggiarsi i cavi e causare incendi o scosse elettriche.
- Non utilizzare un panno o un tappetino per coprire o avvolgere l'alimentatore AC, altrimenti il calore si può accumulare nel tessuto o nella moquette, sciogliendo il guscio dell'adattatore o provocando incendi. Utilizzare in condizioni di buona ventilazione.
- Quando il dispositivo non deve essere utilizzato per lunghi periodi di tempo, ad esempio durante una vacanza, rimuovere la spina di alimentazione dalla presa di corrente AC. Potrebbe altrimenti causare incendi.

Impostazione Sistema

Si prega di leggere attentamente le seguenti istruzioni prima dell'utilizzo del prodotto.

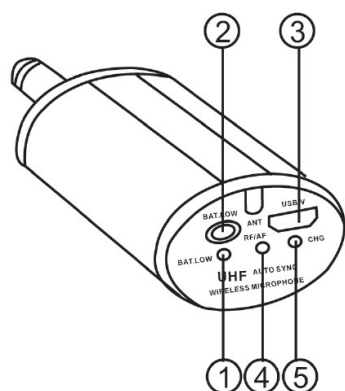
- Aprire il vano batterie del radiomicrofono trasmettitore per installare 2 batterie di tipo AA.

- Collegare l'apparato ricevitore all'ingresso jack TS da 6.35 mm dell'apparecchiatura audio alla quale si intende trasmettere il segnale del microfono (impianto di amplificazione, mixer, speaker attivo...).

- Regolare il volume dell'apparecchiatura audio al minimo.

- Premere i pulsanti Power sia sul microfono trasmettitore che sull'apparecchio ricevitore.

- Quando la spia RF/AF sul ricevitore è accesa, il sistema è pronto per la trasmissione



La spia RF/AF è dotata di doppio led: un solo colore (verde) indica che il sistema è attivo, il secondo led (rosso) acceso indica che il microfono è collegato e trasmette su una determinata frequenza.

1. Indicatore Stato Batteria

2. Interruttore Power On/Off

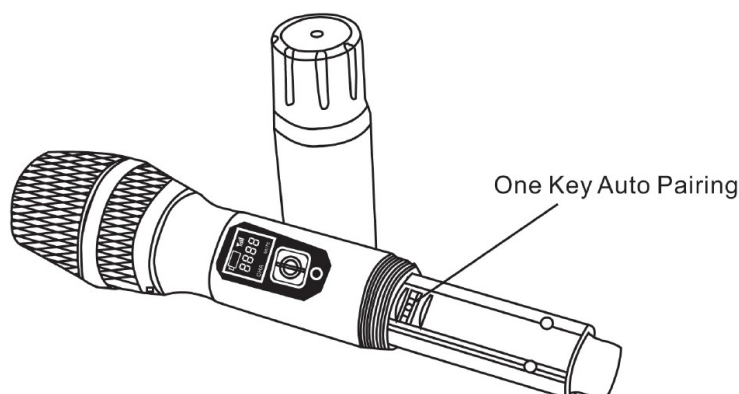
3. Presa USB per ricarica

4. Indicatore Led RF/AF

5. Indicatore Stato Ricarica

Questo prodotto consente l'utilizzo di 8 frequenze di trasmissione selezionabili, per evitare problemi di interferenza con altre apparecchiature radio o disturbi di segnale.

Le frequenze si selezionano utilizzando il pulsante **One Key Auto Pairing** posizionato all'interno del vano batterie del microfono trasmettitore.



- Aprire il vano batterie per accedere al pulsante One Key Auto Pairing.
- Accendere il microfono trasmettitore premendo il tasto centrale On/Off.
- Premere una o più volte il pulsante One Key Auto Pairing per impostare la frequenza di trasmissione desiderata.
- Se sul ricevitore la spia RF/AF è accesa, significa che trasmettitore e ricevitore sono accoppiati e pronti per l'uso.
- Verificare lo stato delle batterie sia sul ricevitore che sul trasmettitore: se la batteria del ricevitore è scarica, collegare il ricevitore ad un alimentatore per cellulari o ad un computer tramite l'apposito cavo USB in dotazione. Se le batterie del microfono sono scariche, sostituirle con batterie nuove.
A seconda delle batterie utilizzate, il microfono può funzionare fino ad 8 ore con un set di batterie nuove; il ricevitore può funzionare fino a 6 ore, dopo un pieno ciclo di ricarica di almeno 1 ora.
- Per una trasmissione ottimale, non tagliare o piegare l'antenna del ricevitore e mantenere ricevitore e trasmettitore il più possibile allineati e senza ostacoli fra di essi.
- In caso di non utilizzo per un periodo di tempo prolungato, rimuovere le batterie dal trasmettitore.
- In caso di problemi/malfunzionamenti, rivolgersi al proprio Rivenditore o ad un Centro Assistenza autorizzato.

Come ottenere un audio soddisfacente

Posizionamento corretto del microfono

Tenere il microfono a 10-15 cm dalla sorgente sonora. Per ottenere un suono più caldo, con una maggior presenza di bassi, avvicinare ulteriormente il microfono alla sorgente sonora.
Non coprire la capsula con la mano.

Posizionamento corretto del ricevitore

Collocare il ricevitore su una superficie piana, a distanza di almeno 1 m da pareti, superfici metalliche e lontano da apparecchiature che possono creare campi magnetici o generare radiofrequenze.

Il ricevitore deve essere posizionato ad almeno 1 m da terra ed in linea di visuale con il trasmettitore.

Reset del sistema

Mantenere premuto il tasto One Key Auto Pairing e premere contemporaneamente il pulsante Power sul trasmettitore fino a che il display inizia a lampeggiare, quindi rilasciare i pulsanti.

Premere e mantenere premuto il tasto di accensione del ricevitore: il led verde della spia RF/AF si accende ed il led rosso emetterà 4 lampeggi.

Premere nuovamente il pulsante One Key Auto Pairing, brevemente: il display cesserà di lampeggiare ed il trasmettitore si assesterà su una frequenza.

Se il sistema è correttamente collegato ed operativo, entrambi i led (verde e rosso) del ricevitore risulteranno accesi.

Risoluzione problemi

PROBLEMA	INDICATORE DI STATO	SOLUZIONE
Segnale debole o nessun segnale in uscita	Nessuna o debole illuminazione del display del trasmettitore	<ul style="list-style-type: none">- Accendere il trasmettitore- Assicurarsi che le batterie del trasmettitore siano installate secondo la corretta polarità- Cambiare le batterie del trasmettitore
	I LED del ricevitore sono spenti	<ul style="list-style-type: none">- Verificare che il ricevitore sia acceso- Assicurarsi che la batteria del ricevitore sia carica
	Il LED RF/AF del ricevitore indica la presenza di un segnale radio	<ul style="list-style-type: none">- Verificare l'eventuale inserimento della funzione MUTE (ove disponibile)- Alzare il volume del sistema audio- Verificare il corretto inserimento del jack del ricevitore
	I LED del ricevitore e del trasmettitore sono illuminati ma non c'è indicazione di presenza di un segnale radio	<ul style="list-style-type: none">- Spostare il ricevitore lontano da oggetti metallici- Rimuovere eventuali barriere fra trasmettitore e ricevitore- Avvicinare il trasmettitore al ricevitore- Modificare la frequenza di trasmissione
	L'indicatore di stato della batteria del trasmettitore indica un basso livello di carica	<ul style="list-style-type: none">- Sostituire le batterie del trasmettitore
Segnale sonoro distorto o intermittente	Il ricevitore indica la presenza di un segnale radio	<ul style="list-style-type: none">- Rimuovere eventuali fonti di interferenze radio nelle vicinanze- Modificare le frequenze di trasmissione- Sostituire le batterie del trasmettitore- Se si utilizzano sistemi multipli, aumentare la distanza tra le frequenze di funzionamento impostate
Distorsione in aumento	L'indicatore di stato della batteria del trasmettitore indica un basso livello di carica	<ul style="list-style-type: none">- Sostituire le batterie del trasmettitore
Non è possibile spegnere il trasmettitore	L'indicatore di stato della batteria del trasmettitore indica un basso livello di carica	<ul style="list-style-type: none">- Sostituire le batterie del trasmettitore

System Specifications

Modulation Mode	Digital Frequency Modulation
Oscillation	PLL Synthesized
Carrier Frequency Range	UHF 500 ~ 790Mhz
Preset Frequencies	8 (Auto Pairing)
Frequency Response	75Hz ~ 18kHz \pm 3dB
Max. Deviation Range	\pm 50kHz (with level limiting)
T.H.D.	< 1,0% @ 1kHz
S/N	> 98dB
Working Range	Up to 50m
RF Carrier Stability	\pm 0,005% (-10°C - 50°C)

Mini Wireless Receiver

Dimensions	93 x 31 x 20mm
Power Supply	Built-in Li-Ion rechargeable battery (500mA)
Power Consumption	80mA
Battery Life	Up to 6h
Recharging Time	About 1h (5V/1A)

Handheld Microphone

Sound Cartridge	Dynamic
Carrier Frequency Power	30mW
Battery Type	2x AA Size
Working Time	Up to 10h
Dimensions	250 x 55mm
Weight	350g

Informazioni importanti sul prodotto

Omologazioni

Questo prodotto è conforme ai requisiti essenziali specificati nelle direttive pertinenti dell'Unione europea ed è contrassegnabile con la marcatura CE.

NOTA: questo apparecchio radio è concepito per l'intrattenimento musicale ed applicazioni simili. Questo apparecchio radio può essere in grado di funzionare a frequenze non autorizzate nel Paese in cui si trova l'utente. Rivolgetevi alle autorità competenti per ottenere le informazioni relative alle frequenze ed ai livelli di potenza RF autorizzati nella vostra regione per i prodotti radiomicrofonici.

INFORMAZIONI SULLA CONCESSIONE DI LICENZA

Concessione della licenza all'uso: per usare questo apparecchio, in determinate aree può essere necessaria una licenza ministeriale. Per i possibili requisiti, rivolgetevi alle autorità competenti. Eventuali modifiche di qualsiasi tipo non espressamente autorizzate da Technosound possono annullare il permesso di utilizzo di questo apparecchio. Chi usa l'apparecchio radiomicrofonico Technosound ha la responsabilità di procurarsi la licenza adatta al suo impiego; la concessione di tale licenza dipende dalla classificazione dell'operatore, dall'applicazione e dalla frequenza selezionata. Technosound suggerisce vivamente di rivolgersi alle autorità competenti per le telecomunicazioni riguardo alla concessione della licenza adeguata, e prima di scegliere e ordinare frequenze.

Avviso per gli utenti

Questo apparecchio genera, utilizza e può irradiare energia a radiofrequenza e, se non installato ed utilizzato secondo le istruzioni, può causare interferenze dannose per le comunicazioni radio. Tuttavia, non esiste alcuna garanzia che, in una specifica installazione, non si verifichino interferenze. Se questo apparecchio causasse interferenze dannose per la ricezione dei segnali radio o televisivi, determinabili spegnendolo e riaccendendolo, si consiglia di tentare di rimediare all'interferenza tramite uno o più dei seguenti metodi:

cambiate l'orientamento dell'antenna ricevente o spostatela;

aumentate la distanza tra l'apparecchio ed il ricevitore;

collegate l'apparecchio ad una presa inserita in un circuito diverso da quello a cui è collegato il ricevitore;

rivolgetevi al rivenditore o ad un tecnico radio/TV qualificato.

Nota: la prova di conformità ai requisiti relativi alla compatibilità elettromagnetica è basata sull'uso dei cavi in dotazione e consigliati. Utilizzando altri tipi di cavi si possono compromettere le prestazioni relative alla compatibilità elettromagnetica.

Eventuali modifiche di qualsiasi tipo non espressamente autorizzate dal produttore possono annullare il permesso di utilizzo di questo apparecchio.

Per lo smaltimento di pile, imballaggi ed apparecchiature elettroniche, seguite il programma di riciclo dell'area di appartenenza.

DLGS 259/03

TITOLO III

RETI E SERVIZI DI COMUNICAZIONE ELETTRONICA AD USO PRIVATO

Capo I

DISPOSIZIONI GENERALI

Art. 99

Installazione ed esercizio di reti e servizi di comunicazione elettronica ad uso privato

1. L'attività di installazione di reti ed esercizio di reti o servizi di comunicazioni elettroniche ad uso privato è libera ai sensi dell'articolo 3, fatte salve le condizioni stabilite nel presente Titolo e le eventuali limitazioni introdotte da disposizioni legislative regolamentari amministrative che prevedano un regime particolare per i cittadini o le imprese di Paesi non appartenenti all'Unione europea o allo Spazio Economico Europeo, o che siano giustificate da esigenze della difesa e della sicurezza dello Stato, della protezione civile, della sanità pubblica e della tutela dell'ambiente, poste da specifiche disposizioni, ivi comprese quelle vigenti alla data di entrata in vigore del Codice.

2. Le disposizioni del presente Titolo si applicano anche ai cittadini o imprese di Paesi non appartenenti all'Unione europea, nel caso in cui lo Stato di appartenenza applichi, nelle materie disciplinate dal presente Titolo, condizioni di piena reciprocità. Rimane salvo quanto previsto da trattati internazionali cui l'Italia aderisce o da specifiche convenzioni.

3. L'attività di installazione ed esercizio di reti o servizi di comunicazione elettronica ad uso privato, fatta eccezione di quanto previsto al comma 5, è assoggettata ad una autorizzazione generale che consegue alla presentazione della dichiarazione di cui al comma 4.

4. Il soggetto interessato presenta al Ministero una dichiarazione resa dalla persona fisica titolare ovvero dal legale rappresentante della persona giuridica, o da soggetti da loro delegati, contenente l'intenzione di installare o esercire una rete di comunicazione elettronica ad uso privato. La dichiarazione costituisce denuncia di inizio attività. Il soggetto interessato è abilitato ad iniziare la propria attività a decorrere dall'avvenuta presentazione. Ai sensi dell'articolo 19 della legge 7 agosto 1990, n. 241, e successive modificazioni, il Ministero, entro e non oltre sessanta giorni dalla presentazione della dichiarazione, verifica d'ufficio la sussistenza dei presupposti e dei requisiti richiesti e dispone, se del caso, con provvedimento motivato da notificare agli interessati entro il medesimo termine, il divieto di prosecuzione dell'attività. Sono fatte salve le disposizioni in materia di conferimento di diritto d'uso di frequenze.

5. Sono in ogni caso libere le attività di cui all'articolo 105, nonché la installazione, per proprio uso esclusivo, di reti di comunicazione elettronica per collegamenti nel proprio fondo o in più fondi dello stesso proprietario, possessore o detentore purché contigui, ovvero nell'ambito dello stesso edificio per collegare una parte di proprietà del privato con altra comune, purché non connessi alle reti di comunicazione elettronica ad uso pubblico. Parti dello stesso fondo o più fondi dello stesso proprietario, possessore o detentore si considerano contigui anche se separati, purché collegati da opere permanenti di uso esclusivo del proprietario, che consentano il passaggio pedonale o di mezzi.

Capo II

CATEGORIE DI RETI E SERVIZI DI COMUNICAZIONE ELETTRONICA AD USO PRIVATO

Art. 104

Attività soggette ad autorizzazione generale

1. L'autorizzazione generale è in ogni caso necessaria nei seguenti casi:

a) installazione di una o più stazioni radioelettriche o del relativo esercizio di collegamenti di terra e via satellite richiedenti una assegnazione di frequenza, con particolare riferimento a:

- 1) sistemi fissi, mobili terrestri, mobili marittimi, mobili aeronautici;
- 2) sistemi di radionavigazione e di radiolocalizzazione;
- 3) sistemi di ricerca spaziale;
- 4) sistemi di esplorazione della Terra;
- 5) sistemi di operazioni spaziali;
- 6) sistemi di frequenze campioni e segnali orari;
- 7) sistemi di ausilio alla meteorologia;
- 8) sistemi di radioastronomia.

b) installazione od esercizio di una rete di comunicazione elettronica su supporto fisico, ad onde convogliate e con sistemi ottici, ad eccezione di quanto previsto dall'articolo 105, comma 2, lettera a);

c) installazione o esercizio di sistemi che impiegano bande di frequenze di tipo collettivo:

1) senza protezione da disturbi tra utenti delle stesse bande e con protezione da interferenze provocate da stazioni di altri servizi, compatibilmente con gli statuti dei servizi previsti dal piano nazionale di ripartizione delle frequenze e dal regolamento delle radiocomunicazioni; in particolare appartengono a tale categoria le stazioni di radioamatore nonché le stazioni e gli impianti di cui all'articolo 143, comma 1;

2) senza alcuna protezione, mediante dispositivi di debole potenza. In particolare l'autorizzazione generale è richiesta nel caso:

2.1) di installazione od esercizio di reti locali a tecnologia DECT o UMTS, ad eccezione di quanto disposto dall'articolo 105, comma 1, lettera a);

2.2) di installazione od esercizio di apparecchiature in ausilio al traffico ed al trasporto su strada e rotaia, agli addetti alla sicurezza ed al soccorso sulle strade, alla vigilanza del traffico, ai trasporti a fune, al controllo delle foreste, alla disciplina della caccia e della pesca ed alla sicurezza notturna;

2.3) di installazione od esercizio di apparecchiature in ausilio ad imprese industriali, commerciali, artigiane ed agrarie, comprese quelle di spettacolo o di radiodiffusione;

2.4) di installazione od esercizio di apparecchiature per collegamenti riguardanti la sicurezza della vita umana in mare, o comunque l'emergenza, fra piccole imbarcazioni e stazioni collocate presso sedi di organizzazioni nautiche nonché per collegamenti di servizio fra diversi punti di una stessa nave;

2.5) di installazione od esercizio di apparecchiature in ausilio alle attività sportive ed agonistiche;

2.6) di installazione od esercizio di apparecchi per ricerca persone;

2.7) di installazione od esercizio di apparecchiature in ausilio alle attività professionali sanitarie ed alle attività direttamente ad esse collegate;

2.8) di installazione od esercizio di apparecchiature per comunicazioni a breve distanza, di tipo diverso da quelle di cui ai numeri da 2.1) a 2.8).

3) Senza alcuna protezione, mediante dispositivi rispondenti alla raccomandazione della Conferenza europea delle amministrazioni delle poste e delle telecomunicazioni (CEPT) CEPT/ERC/REC 70-03, relativi all'installazione od esercizio di reti locali radiolan o hiperlan al di fuori del proprio fondo, ovvero reti hiperlan operanti necessariamente in ambienti chiusi o con vincoli specifici derivanti dalle prescrizioni del Piano nazionale di ripartizione delle frequenze.

2. Le bande di frequenze e le caratteristiche tecniche delle apparecchiature sono definite a norma del piano nazionale di ripartizione delle frequenze.

Art. 105

Libero uso

1. Sono di libero uso le apparecchiature che impiegano frequenze di tipo collettivo, senza alcuna protezione, per collegamenti a brevissima distanza con apparati a corto raggio, compresi quelli rispondenti alla raccomandazione CEPT/ERC/REC 70-03, tra le quali rientrano in particolare:

a) reti locali a tecnologia DECT o UMTS nell'ambito del fondo, ai sensi dell'articolo 99, comma 5;

b) reti locali di tipo radiolan e hiperlan nell'ambito del fondo, ai sensi dell'articolo 99, comma 5;

c) sistemi per applicazioni in campo ferroviario;

d) sistemi per rilievo di movimenti e sistemi di allarme;

e) allarmi generici ed allarmi a fini sociali;

f) telecomandi dilettantistici;

g) applicazioni induttive;

h) radiomicrofoni a banda stretta e radiomicrofoni non professionali;

i) ausili per handicappati;

j) applicazioni medicali di debolissima potenza;

k) applicazioni audio senza fili;

l) apriporta;

m) radiogiocattoli;

n) apparati per l'individuazione di vittime da valanga;

o) apparati non destinati ad impieghi specifici;

p) apparati per comunicazioni in "banda cittadina - CB", sempre che per queste ultime risultino escluse la possibilità di chiamata selettiva e l'adozione di congegni e sistemi atti a rendere non intercettabili da terzi le notizie scambiate; sussiste il divieto di effettuare comunicazioni internazionali e trasmissione di programmi o comunicati destinati alla generalità degli ascoltatori. Rimane fermo l'obbligo di rendere la dichiarazione di cui all'articolo 145.

2. Sono altresì di libero uso:

a) collegamenti su supporto fisico, ad onde convogliate e con sistemi ottici realizzati nel fondo ai sensi dell'articolo 99, comma 5;

b) gli apparati radioelettrici solo ricevitori, anche da satellite, per i quali non sono previste assegnazione di frequenze e protezione: non sono compresi gli apparecchi destinati esclusivamente alla ricezione del servizio di radiodiffusione.

3. Le bande di frequenze e le caratteristiche tecniche delle apparecchiature sono definite a norma del piano nazionale di ripartizione delle frequenze.

Art. 107

Autorizzazione generale

1. Per conseguire un'autorizzazione generale all'espletamento delle attività di cui all'articolo 104, comma 1, lettera a), il soggetto interessato e' tenuto a presentare al Ministero una dichiarazione, conforme al modello riportato nell'allegato n. 14, contenente informazioni riguardanti il richiedente ed una dichiarazione di impegno ad osservare specifici obblighi, quali il pagamento dei contributi di cui all'allegato n. 25, nonché il rispetto delle norme di sicurezza, di protezione ambientale, di salute della popolazione ed urbanistiche.
2. Alla dichiarazione di cui all'allegato n. 14 deve essere acclusa la domanda di concessione dei diritti d'uso di frequenza, corredata dalla documentazione seguente:
 - a) un progetto tecnico del collegamento da realizzare, redatto in conformità alle normative tecniche vigenti, finalizzato all'uso ottimale dello spettro radio con particolare riferimento, fra l'altro, alle aree di copertura, alla potenza massima irradiata, alla larghezza di banda di canale, al numero di ripetitori; il progetto, sottoscritto da soggetto abilitato, e' elaborato secondo i modelli di cui agli allegati nn. 15 e 16. Tale progetto deve contenere una descrizione tecnica particolareggiata del sistema che si intende gestire. In particolare, esso deve indicare:
 - 1) il tipo, l'ubicazione e le caratteristiche tecniche delle stazioni radioelettriche;
 - 2) le frequenze, comprese nelle bande attribuite al tipo di servizio che si intende gestire, di cui si propone l'utilizzazione;
 - 3) il numero delle stazioni radioelettriche previste per il collegamento;
 - b) la dichiarazione sostitutiva di atto di notorietà conforme all'allegato n. 20 per i soggetti per i quali va acquisita la documentazione antimafia, ai sensi del decreto legislativo 8 agosto 1994, n. 490, e del decreto del Presidente della Repubblica 3 giugno 1998, n. 252.
3. Il Ministero, entro sei settimane dal ricevimento della domanda completa di ogni elemento necessario, provvede al conferimento del diritto d'uso delle frequenze comunicando la decisione al soggetto interessato il quale ha titolo all'esercizio dell'autorizzazione generale in concomitanza con l'intervenuta comunicazione. Le determinazioni del Ministero sono pubbliche. Resta impregiudicato quanto previsto negli eventuali accordi internazionali applicabili al caso in specie relativamente al coordinamento internazionale delle frequenze e delle posizioni orbitali dei satelliti.
4. Allo scopo di garantire una gestione efficiente dello spettro radio, dall'autorizzazione generale non discende al titolare alcun diritto individuale di uso in esclusiva delle frequenze assegnate.
5. Il soggetto che intende espletare le attività di cui all'articolo 104, comma 1, lettera b), e' tenuto a presentare al Ministero una dichiarazione conforme al modello riportato nell'allegato n. 17.
6. La dichiarazione contiene le informazioni riguardanti l'interessato, le indicazioni circa le caratteristiche dei sistemi di comunicazioni elettroniche da impiegare, ove previsti, e l'impegno ad osservare specifici obblighi quali quello del pagamento dei contributi di cui all'allegato n. 25, nonché quello dell'osservanza delle norme di sicurezza, di protezione ambientale, di salute della popolazione ed urbanistiche. Alla dichiarazione deve essere allegata la documentazione seguente:
 - a) il progetto tecnico del collegamento nel caso di installazione ed esercizio di una rete di comunicazione elettronica su supporto fisico, ad onde convogliate e su sistemi ottici, sottoscritto da un soggetto abilitato;
 - b) la dichiarazione sostitutiva di atto di notorietà conforme all'allegato n. 20 per i soggetti per i quali va acquisita la documentazione antimafia, ai sensi del decreto legislativo 8 agosto 1994, n. 490, e del decreto del Presidente della Repubblica 3 giugno 1998, n. 252;
 - c) gli attestati dell'avvenuto versamento del contributo a titolo di rimborso delle spese riguardanti l'attività di vigilanza e controllo relativo al primo anno dal quale decorre l'autorizzazione generale.
7. Per le stazioni radioelettriche a bordo di navi e di aeromobili, l'interessato, sulla scorta del verbale di collaudo della stazione, se prescritto, richiede al Ministero la licenza di esercizio; questa tiene luogo dell'autorizzazione generale.
8. Qualora il Ministero ravvisi che l'attività oggetto dell'autorizzazione generale non può essere iniziata o proseguita, l'interessato ha diritto al rimborso del contributo versato per verifiche e controlli.
9. Nei casi di cui all'articolo 104, comma 1, lettera c), numero 1), il soggetto e' tenuto a presentare una dichiarazione contenente le informazioni di cui al modello riportato nell'allegato n. 18.
10. Nei casi di cui all'articolo 104, comma 1, lettera c), numero 2), il soggetto e' tenuto a presentare una dichiarazione contenente le informazioni di cui al modello riportato nell'allegato n. 19. Per la compilazione della dichiarazione si applicano le disposizioni dettate dal comma 6, fatta eccezione per la lettera a).
11. Quando la dichiarazione di cui al comma 10 e' effettuata da organizzazioni nautiche ubicate sulle coste marine, le stesse si impegnano ad installare, a richiesta del Ministero, presso le stazioni anche un radiorecettore sulla frequenza di soccorso nella gamma delle onde medie e ad assicurare l'ascolto di sicurezza su di esse per tutte le ore di apertura della stazione.
12. Se le dichiarazioni di cui ai commi 1, 5, 9 e 10 nonché la domanda di cui al comma 2 risultano carenti rispetto agli elementi informativi da considerare essenziali ed ai dati di cui agli allegati previsti dal presente Titolo, il Ministero richiede, non oltre trenta giorni dalla presentazione delle dichiarazioni stesse, le integrazioni necessarie, che l'interessato e' tenuto a fornire entro trenta giorni dalla richiesta.
13. Il Ministero, ove non pervengano nei termini le integrazioni di cui al comma 12, ovvero non provveda al conferimento del diritto d'uso, revoca l'autorizzazione generale. Il termine può essere prorogato dal Ministero, per una sola volta, a richiesta dell'interessato.
14. Ogni variazione degli elementi di cui alla dichiarazione ed alla relativa documentazione, che si intenda apportare successivamente alla presentazione della dichiarazione, deve essere tempestivamente comunicata al Ministero.
15. Il titolare dell'autorizzazione generale e' tenuto a conservare copia della dichiarazione di cui ai commi 1, 5, 9, 10 e 14.
16. Le autorizzazioni generali di cui all'articolo 104, comma 1, lettere a) e b), possono essere cedute a terzi, anche parzialmente e sotto qualsiasi forma, previa comunicazione al Ministero. Il Ministero, entro sei settimane dalla presentazione della relativa istanza da parte dei soggetti cedente e cessionario, può comunicare il proprio diniego, ove non ravvisi la sussistenza dei requisiti oggettivi e soggettivi in capo al soggetto cessionario, per il rispetto delle condizioni di cui all'autorizzazione medesima. Il termine e' interrotto per una sola volta se il Ministero richiede chiarimenti o documentazione ulteriore e decorre nuovamente dalla data in cui pervengono al Ministero stesso i richiesti chiarimenti o documenti.



WWW.TECHNOSOUND.IT

Technosound sviluppa continuamente nuovi prodotti, insieme a quelli già esistenti.
Per questa ragione la fabbrica si riserva il diritto di modificare le specifiche e le informazioni
del presente manuale senza preavviso.